

Laverie laveuse à capot  
Lave-vaisselle à capot double paroi  
avec condenseur ESD, zero lime et triple  
filtration

REPÈRE # \_\_\_\_\_

MODELE # \_\_\_\_\_

NOM # \_\_\_\_\_

SIS # \_\_\_\_\_

AIA # \_\_\_\_\_

**504254 (EHT8IELG)**

Laveuse à capot 80 casiers/h-Capot double paroi relevage manuel - CONDENSEUR-(ESD) , Zero lime (détartrage auto)-Clear blue (concept de filtration) doseurs de rinçage et de détergent-pompe de vidange

48 tasses.

## Description courte

### Repère No.

Capacité 4 cycles : 80, 63, 42, 24 casiers/h. AVEC CONDENSEUR. Hauteur de chargement 440 mm Consommation: 2litres/cycle. Cuve de lavage emboutie 24 litres positionnée en façade et protégée par triple filtration "CLEAR BLUE" filtre inox intégrant un panier de récupération des déchets et un filtre petites particules. Double filtre d'aspiration de pompe de lavage un fixe et un amovible. Construction inox AISI 304: Capot double paroi, habillages façade et panneaux latéraux, bras de lavage et de rinçage, piétement. Fermée toute face IP25. Bras de lavage et plafond inclinés pour l'évacuation de l'eau chargée de détergent avant la phase de rinçage. Puissante pompe de lavage de 0,8Kw .Equipée d'un surchauffeur atmosphérique composé d'une pompe de rinçage et d'un air gap, permettant de rincer à une pression d'eau constante à 84°C ; d'un démarrage « progressif » de la pompe de lavage ; d'un cycle d'auto nettoyage, d'un tableau de commande électronique avec autodiagnostic ; du wash safe control. Position du tableau de commande ergonomique en angle, permettant toute les configurations. Piétement inox hauteur 200 mm. Commutable sur site en 1/230V+T. Niveau sonore < 63db. Laveuse équipée d'un cycle de détartrage automatique "Zéro lime" d'une pompe de vidange, des doseurs de rinçage et de détergent. Dotation: un casier 18 assiettes, deux godets à couverts et un casier

**APPROBATION:** \_\_\_\_\_

## Caractéristiques principales

- CLEAR BLUE : Triple système de filtration de cuve + double filtration à l'aspiration de pompe permet de conserver une eau de lavage propre. Cette eau propre et le détergent actif garantissent ainsi d'excellentes performances de lavage et de faibles coûts de fonctionnement.
- Le surchauffeur atmosphérique permet de monter la température d'introduction d'eau à 84°C pour assurer une parfaite hygiène. Le suppresseur de rinçage propulse l'eau de rinçage à une température constante et à une pression constante
- Le voyant vert « WASH SAFE CONTROL » confirme que la vaisselle a été rincée correctement.
- Températures de consigne permettant de garantir les bonnes températures du lavage et du rinçage. le rinçage est contrôlé par le système "wash safe"
- Fonction « Soft Start » intégrée offre une protection supplémentaire pour les articles délicats. La pompe de lavage démarrage à faible puissance pour caler les objets à laver évitant les chocs entre eux.
- Les Bras de lavage et le plafond sont inclinés pour éviter au détergent contenu dans l'eau de lavage de retomber sur la vaisselle propre après la phase de rinçage, garantissant ainsi des résultats de lavage parfaits.
- Arrêt automatique du cycle à l'ouverture du capot.
- L'hygiène est garantie par : cycle de lavage automatique en fin de service, pompe de lavage verticale autovidangeable, les soudures bord à bord des éléments composant le surchauffeur.
- Contrôles électroniques modernes avec programmation intégrée, auto-diagnostic pour facilité l'entretien-compteur de cycles- programmation sur site possible et cycle automatique d'auto-nettoyage.
- Distributeur de liquide de rinçage et distributeur de produit de lavage avec chargement automatique initial et continu pour des résultats exceptionnels tout en minimisant les besoins d'entretien et de maintenance.
- Puissance de la chaudière réglable à partir du tableau de commande facilitant l'intervention du technicien dans le cas ou la puissance disponible est inférieure de 3 kw.
- Connexion électrique triphasée, commutable sur site 230V/1N ou 230/3 50Hz
- Protection IP 25 contre les jets d'eau, des objets solides et les petits animaux (supérieure à 6 mm)
- Conforme aux normes NSF/ANSI 3 et DIN 10512
- Capacité horaire de 80 casiers ou 1.440 assiettes (Modèle haute productivité), facile de passer à 63 casiers/h ou 1134 assiettes (NSF/ANSI 3 modes) en appuyant sur un bouton.
- Cycle de 45/84/150 secondes (Modèle haute productivité); Cycle de 57/84/150 secondes (NSF/ANSI 3 mode).

## Construction

- Construction en acier inoxydable Aisi 304 : pieds, panneaux avant et latéraux, cuve, filtre de cuve, bras de lavage et de rinçage.
- Cuve emboutie de 24 litres en position avant (ergonomie de nettoyage) accès facile.
- Capot double paroi
- Bras de lavage et de rinçage conçus en acier inoxydable fournissent une fiabilité maximum.
- Les bras de lavage et de rinçage supérieur et inférieur sont interchangeables. Ils sont démontables sans outils.
- Prédiposition pour la mise en œuvre HACCP sur site ou un dispositif de gestion de l'énergie.
- Dispositifs de protection contre les surchauffes et le manque d'eau.
- La laveuse est équipée d'une pompe de vidange, d'une pompe de rinçage, et d'un doseur de détergent et un doseur de rinçage

## Développement durable



- Le condenseur récupérateur (ESD) transfère la chaleur captée à l'intérieur de la machine à l'eau froide d'alimentation . Le surchauffeur est ainsi alimenté en eau chaude , ce qui économise de l'énergie. Les buées sont condensées ainsi la hotte de ventilation n'est pas nécessaire pour la machine (en fonction de la réglementation locale et au respect de VDI 2052).
- ZERO LIME assure l'élimination totale du tartre dans la chaudière, les circuits hydrauliques et dans la chambre de lavage. Il permet un fonctionnement toujours optimum sans surconsommation d'énergie due à des résistances chargées de calcaire.
- 2 litres d'eau par cycle suffisent au lavage; permettant des réductions d'énergie, d'eau, de détergent et de produits de rinçage.

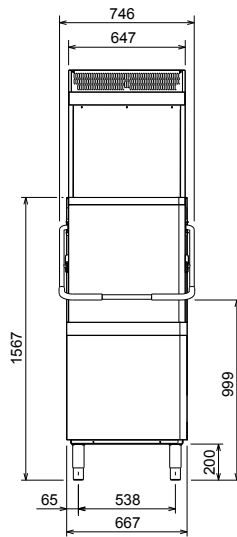
### Accessoires inclus

- 2 X Godet jaune à couverts PNC 864242
- 1 X Casier 18 assiettes plates 240mm (jaune) PNC 867002
- 1 X Casier pour objet creux ou 24 tasses ou 48 tasses à café PNC 867007

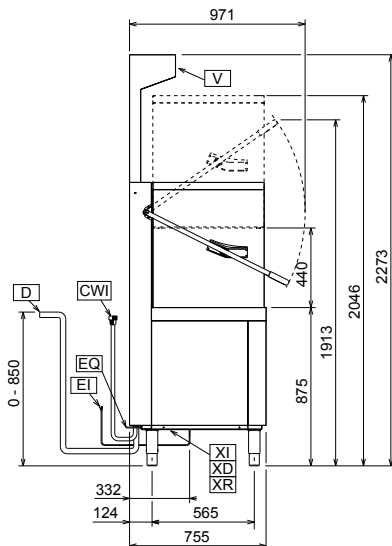
### Accessoires en option

- Kit 8 godets à couverts PNC 780068
- Adoucisseur d'eau manuel externe 12l. PNC 860412
- Adoucisseur d'eau froide 5°C à 15 °C automatique externe 8 l. PNC 860413
- Adoucisseur externe manuel 20 l. PNC 860430
- Câble de connexion pour HACCP pour laveuse à capot PNC 864007
- Kit tuyauterie d'alimentation eau en acier inoxydable. PNC 864016
- Filtre déminéralisateur partiel BRITA Elimine uniquement le tartre Prévoir en complément le FlowMeter code 864468 PNC 864017
- Kit de mesure de la dureté de l'eau total ou partiel PNC 864050
- Godet jaune à couverts PNC 864242
- Filtre pour déminéralisation total Brita nota pour composer le kit premium Brita vous pouvez commander en pieces détachées: Prévoir en complément le FlowMeter code 864468 PNC 864367
- Panneau avec commande en façade pour laveuse à capot double paroi PNC 864372
- Osmoseur compact pour laveuse frontale et capot avec surchauffeur atmosphérique PNC 864388
- Réducteur de pression pour laveuse une cuve PNC 864461
- Kit et support pour casier pour laver des panier à frites PNC 864463
- kit pieds 100 mm pour laveuse à capot permet de rabaisser la hauteur de la laveuse PNC 864464
- Kit de connection poignées pour laveuses à capot en position duo PNC 865264
- - NOT TRANSLATED - PNC 865493
- Kit de 4 godets à couverts (jaune) PNC 865574
- Casier pour 6 plateaux 530x370mm (rouge) PNC 866743
- Casiers pour assiettes creuse diam-240mm (vert) PNC 867000
- Casier 18 assiettes plates 240mm (jaune) PNC 867002
- Casier pour objet creux ou 24 tasses ou 48 tasses à café PNC 867007
- Casier pour 100 couverts en vrac (brun) PNC 867009
- Grille anti retournement pour casier de 500x500 mm pour vaisselle petite et légère à positionner sur la vaisselle. PNC 867016
- 25 verres, diam. 80mm, h. max = 120mm d.max = 80mm PNC 867021
- 16 verres, diam. 100mm, h. max = 70mm PNC 867023
- Casier semi-professionel 500x500x190mm PNC 867024
- 16 verres, diam. 100mm, h. max = 220mm PNC 867040

Avant



Côté



CWII = Raccordement eau froide

XI = Raccordement produits chimiques

D = Vidange

XR = Raccordement produit de rinçage

EI = Connexion électrique

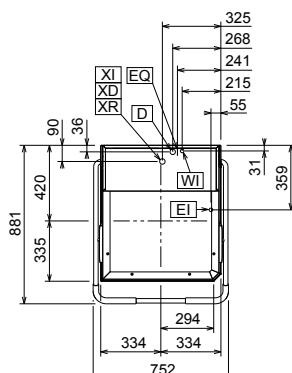
EO = Sortie électrique

V = Extraction

WI = Raccordement eau

XD = Connexion détergent

Dessus



## Électrique

Voltage :

504254 (EHT8IELG) 400 V/3N ph/50 Hz

Commutable :

230V 1N~; 230V 3~

Puissance Installée par défaut\*:

9.9 kW

Puissance résistances surchauffeur\*:

9 kW

Résistance de cuve :

3 kW

## Eau

Dimension évacuation

20.5mm

Degré TH

0.5-7 bar

Capacité surchauffeur (litres)

12

Capacité de cuve (litres) :

24

## Informations générales

Nbre de cycles:

3

Durée des cycles en production élevée\*:

45/84/150 sec.

Durée des cycles en "ELT Sanitisation"\*:

57/84/150 sec.

Casiers/heure en production élevée\*:

80

Casiers/heure en "ELT Sanitisation"\*:

63

Assiettes/heure en production élevée\*:

1440

Assiettes/heure en "ELT Sanitisation"\*:

1134

Température lavage en production élevée\*:

75 °C

Température lavage en "ELT Sanitisation"\*:

75 °C

Température de rinçage (mini) :

84 °C

Poids net :

150 kg

Poids brut :

136 kg

Poids brut (ESD):

36 kg

Volume brut :

 1.26 m<sup>3</sup>

Volume de transport :

 0.33 m<sup>3</sup>

Colisage (LxPxH):

930x790x1720 mm

Dimensions de l'emballage (LxPxH) :

740x930x480 mm

## Extraction Requite

Volume d'air extrait

 28 m<sup>3</sup>/h

Température d'évacuation

26 - 29 °C

Evacuation d'air

55%

Chaleur latente:

350 W

Chaleur sensible:

1490 W

## [NOT TRANSLATED]

Besoin en température d'eau\*\*:

10-20 °C

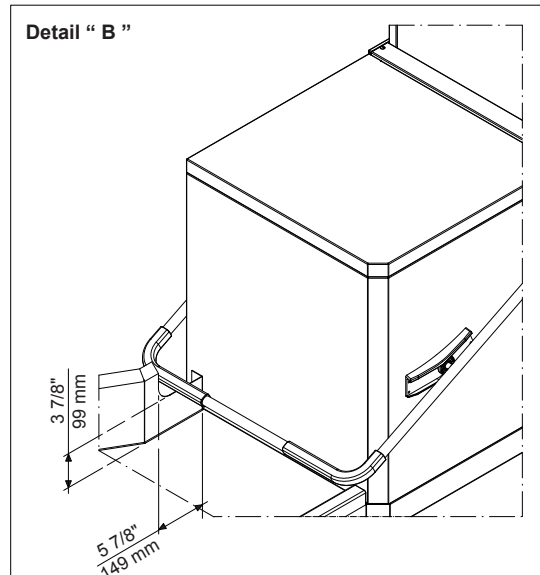
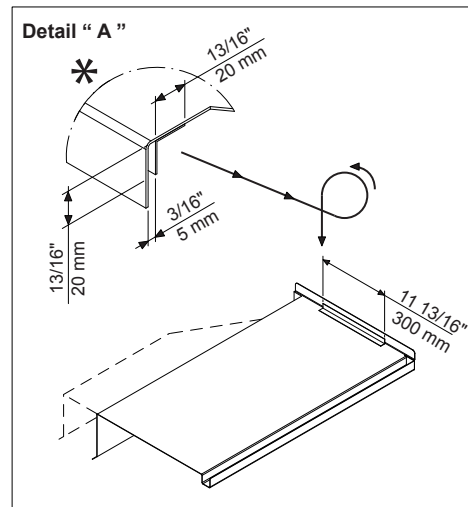
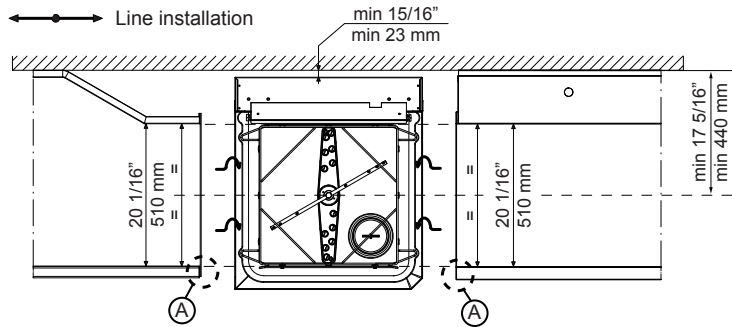
Consommation eau/cycle (Litres):

2

Niveau sonore :

&lt;63 dBA

**Recommended table connection**



All tables must be connected to the dishwashing units according to local regulations and industry standards which may differ from the recommendations herein suggested. Electrolux Professional is not liable for any failure in complying with local design standards.

Doc Nr : 59566BF00